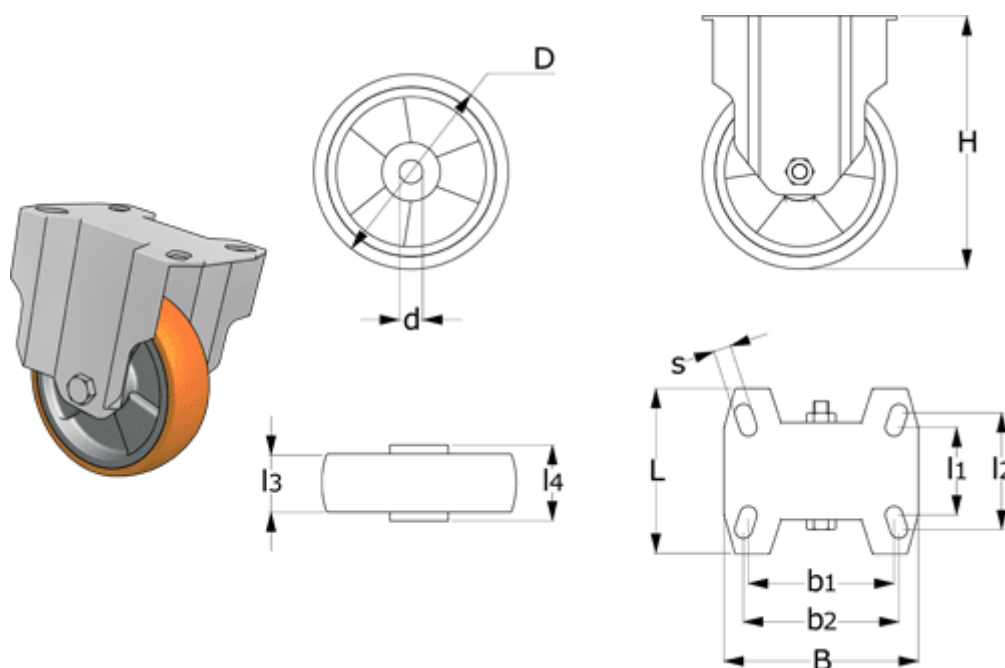


Varenummer: 2314451811  
 Beskrivelse: E+G Aluminiums hjul 451811  
 RE.F5-200-PSL-H Fast konsol

## Mål



B	= 140	L	= 114	Vægt (g) = 2480
b1	= 105	l1	= 73	
b2	= 105	l2	= 85	
D	= 200	l3	= 50	
d	= 25	l4	= 55	
Dynamisk belastning (N)	= 7500	Rullemodstand (N)	= 3600	
H	= 250	s	= 11	
Kode	= 451811	Type	= RE.F5-200-PSL-H	